

AVANT[®]

Návod na obsluhu a údržbu



Snežná fréza I 150/I500

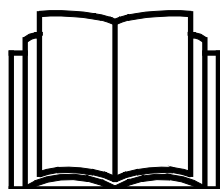
Číslo výrobku:

Snežná fréza I 150

A434731

Snežná fréza I500

A428062



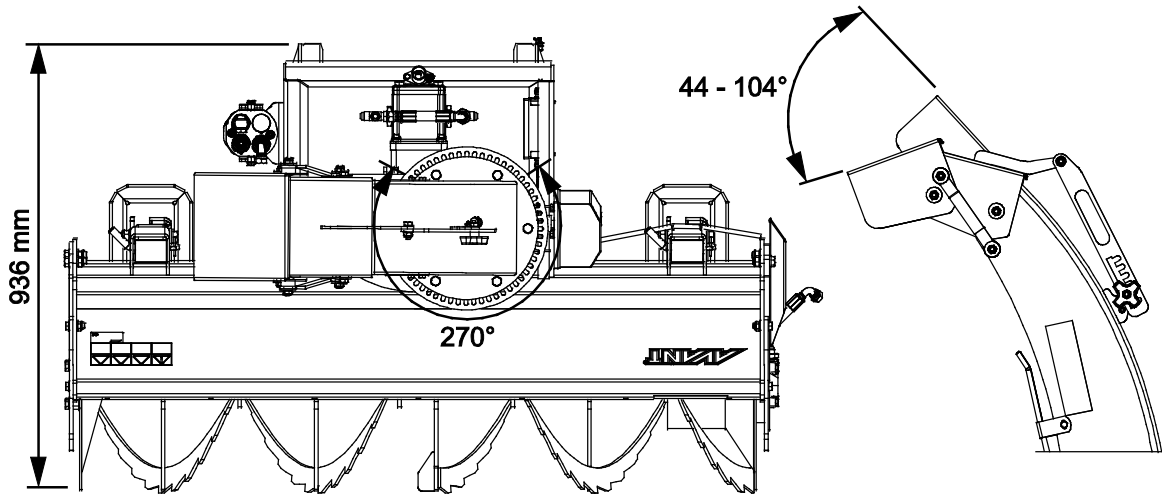
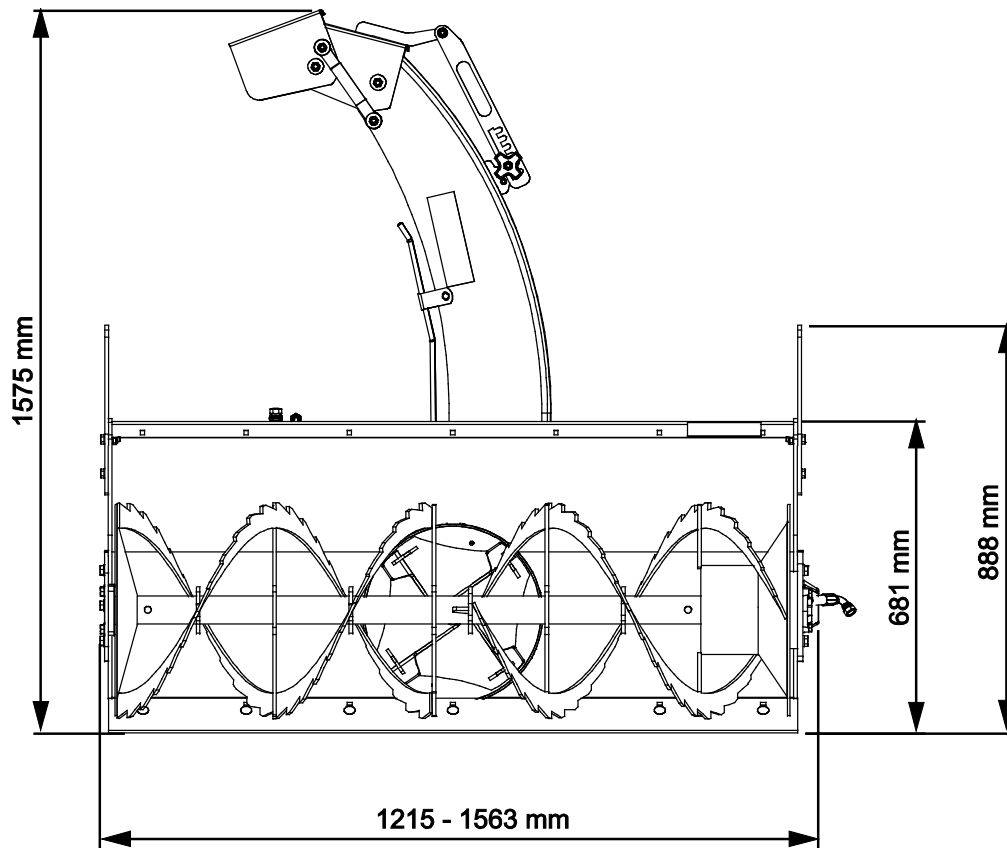
Please read this manual carefully before using the equipment,
and follow all instructions.

Keep this manual for later reference.

Manufacturer:

AVANT[®]
AVANT TECNO OY
e-mail: sales@avanttecno.com

Ylötie I
33470 YLÖJÄRVI
FINLAND
Tel. +358 3 347 8800
Fax +358 3 348 5511



CONTENTS

1. PRED SLOV	4
Varovné symboly použité v tejto príručke	5
2. ÚČEL POUŽITIA	6
3. BEZPEČNOSTNÉ POKYNY NA POUŽÍVANIE SNEHOVEJ FRÉZY	7
3.1 Osobné ochranné prostriedky	9
3.2 Proces bezpečného zastavenia	10
4. TECHNICKÉ ŠPECIFIKÁCIE	11
4.1 Bezpečnostné štítky a hlavné komponenty prídavného zariadenia	12
5. MONTÁŽ PRÍDAVNÉHO ZARIADENIA	14
5.1 Pripájanie a odpájanie hydraulických hadíc	16
5.2 Elektrické pripojenie	17
5.2.1 Na pripojenie káblového zväzku prídavného zariadenia k nakladaču	18
6. OBSLUHA PRÍDAVNÉHO ZARIADENIA	20
6.1 Bezpečnostná vzdialenosť	21
6.2 Kontroly pred použitím	22
6.3 Kvalifikácia obsluhy	23
6.4 Používanie na verejných cestách	23
6.5 Použitie	24
6.6 Používanie elektrických funkcií snežnej frézy	26
6.6.1 Otáčanie vyprázdňovacieho komína	27
6.6.2 Elektrické nastavenie výšky vyhadzovania (voliteľná výbava)	27
6.7 Oškrabávací doska a lyžiny	28
6.8 Predĺženia rámu (voliteľná výbava)	29
6.9 Odstránenie zablokovania	30
6.10 Prepravná poloha	31
6.11 Uskladnenie prídavného zariadenia	32
7. ÚDRŽBA A SERVIS	33
7.1 Kontrola hydraulických komponentov	33
7.2 Čistenie prídavného zariadenia	34
7.3 Kontrola kovových konštrukcií	34
7.4 Prívodná závitovka a ventilátor vyhadzovacieho mechanizmu	34
7.5 Otáčanie vyprázdňovacieho komína	34
7.6 Mazanie	35
8. ZÁRUČNÉ PODMIENKY	36

I. Predslov

Spoločnosť Avant Tecno Oy by sa vám chcela poďakovať za zakúpenie tohto prídavného zariadenia pre váš nakladač Avant. Prídavné zariadenie bolo navrhnuté a vyrobené na základe dlhoročných skúseností s vývojom a výrobou produktov. Oboznámením sa s touto príručkou a dodržiavaním pokynov zaistíte svoju bezpečnosť a zabezpečíte spoľahlivú prevádzku a dlhú životnosť zariadenia. Pred použitím zariadenia alebo vykonávaním údržby si pozorne prečítajte tieto pokyny.

Účelom príručky je pomôcť vám:

- prevádzkovať zariadenie bezpečne a efektívne
- pozorovať akékoľvek nebezpečné situácie a predchádzať im
- udržať zariadenie v neporušenom stave a zabezpečiť dlhú životnosť

Na základe týchto pokynov môže prídavné zariadenie a nakladač bezpečne používať aj neskúsený používateľ. Príručka obsahuje dôležité pokyny aj pre skúsených operátorov Avant. Pred použitím zariadenia sa uistite, že všetky osoby používajúce nakladač boli riadne poučené a oboznámili sa s návodom na obsluhu nakladača, každým používaným prídavným zariadením a všetkými bezpečnostnými pokynmi. Je zakázané používať zariadenie na iné účely alebo iným spôsobom, ako je opísané v tejto príručke. Túto príručku majte vždy pri ruke počas celej životnosti zariadenia. Pri predaji alebo prevode zariadenia nezabudnite túto príručku odovzdať novému vlastníkovi. Pri strate alebo poškodení príručky si môžete vyžiadať novú príručku od svojho predajcu Avant alebo od výrobcu.

Okrem bezpečnostných pokynov uvedených v tomto návode na obsluhu musíte dodržiavať všetky predpisy týkajúce sa bezpečnosti práce, miestne právne predpisy a ďalšie nariadenia týkajúce sa používania zariadenia. Najmä sa musia dodržiavať nariadenia týkajúce sa používania zariadenia na verejných cestách. Predtým, ako nakladač začnete používať na ceste, spojte sa so svojím predajcom Avant, ktorý vám poskytne ďalšie informácie o miestnych požiadavkách.

S akýmikoľvek otázkami, žiadosťami o servis a náhradné diely alebo akýmikoľvek problémami, ktoré sa môžu vyskytnúť pri práci so strojom, sa obráťte sa na svojho miestneho predajcu AVANT.

Táto príručka je prekladom originálnych pokynov v anglickom jazyku. V dôsledku neustáleho vývoja produktu sa niektoré podrobnosti uvedené v tejto príručke môžu líšiť od vášho zariadenia. Obrázky môžu tiež zobrazovať voliteľné výbavu alebo funkcie, ktoré v súčasnosti nie sú k dispozícii. Vyhradzujeme si právo na zmenu obsahu návodu bez predchádzajúceho upozornenia. Copyright © 2023 Avant Tecno Oy. Všetky práva vyhradené.

Varovné symboly použité v tejto príručke

V tejto príručke sa používajú nasledujúce varovné symboly. Označujú faktory, ktoré je potrebné zohľadniť na zníženie rizika zranenia osôb alebo poškodenia majetku:



VAROVANIEBEZPEČNOSTNÝ VÝSTRAŽNÝ SYMBOL

Tento symbol znamená: „**Varovanie, dávajte si pozor! Ide o vašu bezpečnosť!**“

Pozorne si prečítajte nasledujúcu správu, ktorá varuje pred bezprostredným nebezpečenstvom, ktoré by mohlo spôsobiť vážne zranenie osôb.

Symbol bezpečnostného upozornenia a súvisiace bezpečnostné vyhlásenie označujú dôležité bezpečnostné správy v tomto návode. Používajú sa na upozornenie na pokyny týkajúce sa vašej osobnej bezpečnosti alebo bezpečnosti iných osôb. Keď vidíte tento symbol, buďte opatrný. Ide o vašu bezpečnosť. Pozorne si prečítajte nasledujúcu správu a informujte ostatných pracovníkov obsluhy.

NEBEZPEČENSTVO Toto signálne slovo označuje nebezpečnú situáciu, ktorá spôsobí smrť alebo vážne zranenie, ak sa jej nezabráni.

VAROVANIE Toto signálne slovo označuje potenciálne nebezpečnú situáciu, ktorá by mohla spôsobiť vážne zranenie alebo smrť, ak sa jej nezabráni.

UPOZORNENIE Toto signálne slovo sa používa, keď môže dôjsť k ľahkému zraneniu, ak sa pokyny nebudú dôsledne dodržiavať.

OZNÁMENIE

Toto signálne slovo označuje informácie o správnej prevádzke a údržbe zariadenia.

Nedodržanie pokynov uvedených vedľa symbolu môže mať za následok poruchy zariadenia alebo iné škody na majetku.

2. Účel použitia

Snežná fréza AVANT 1150/1500 je prídavné zariadenie vhodné na použitie s kompaktnými nakladačmi Avant uvedenými v tabuľke 1. Snežná fréza je určená na rovnomerné rozprestretie snehu do strán oblasti namiesto vytvárania snehových kôp. Dvojfázová snežná fréza je vhodná aj na profesionálne použitie. Fréza je vybavená výkonným hydraulickým systémom s dvoma samostatnými hydraulickými motormi, ktoré umožňujú efektívnu prácu aj pri manipulácii s mokrým a ťažkým snehom.

Komín snežnej frézy sa dá štandardne elektricky otáčať o 270 stupňov priamo zo sedadla vodiča. Široký rozsah nastavenia manuálnej regulácie výšky vyhadzovania umožňuje ovládať vyhadzovanie snehu presne podľa potreby, a to buď na kopy hneď vedľa trasy alebo rovnomerné rozprestretie vo väčšej vzdialenosti. Ako voliteľná výbava je k dispozícii aj elektrické nastavenia výšky vyhadzovania, ktoré sa dá používať iba s voliteľným systémom Opticontrol® na nakladači.

Snežná fréza 1150/1500 nie je určená na žiadne iné použitie, než je uvedené v tejto príručke, a nesmie sa používať na žiadne iné účely, ako sú tie, na ktoré je určená.

Toto prídavné zariadenie bolo navrhnuté tak, aby vyžadovalo čo najmenšiu údržbu. Obsluha môže vykonávať pravidelné úlohy údržby. Obsluha nemôže vykonávať všetky opravy a náročné opravy a údržba sa musia zveriť špecializovaným technikom. Všetky údržbárske práce sa musia vykonávať pomocou vhodného bezpečnostného vybavenia. Náhradné diely sa musia zhodovať s originálnymi špecifikáciami, čo sa dá zabezpečiť iba použitím originálnych náhradných dielov. Môže byť k dispozícii samostatný katalóg náhradných dielov. Obráťte sa na svojho predajcu Avant.

Oboznámte sa s pokynmi týkajúcimi sa servisu a údržby. Ak máte ďalšie otázky o prevádzke alebo údržbe zariadenia alebo žiadosti o servis alebo potrebujete náhradné diely, kontaktujte svojho predajcu AVANT.

Stôl 1 – Snežná fréza 1150/1500 – Kompatibilita s nakladačmi Avant

Model	220 225 225LPG	313S 320S	420 423 520 523	525LPG 528 530 R20 R28	630 R35 635 640	645i 650i	735 745 750 755i 760i	850 860i	e5 e6
A434731 (1150)	•	•	•	•	(•)	•	(•)	(•)	(•)
A428062 (1500)	-	-	-	-	•/(•)*	•	•	•	-

Prídavné zariadenie sa odporúča používať iba s nakladačmi označenými • v tabuľke 1. Pri používaní s modelmi označenými (•) sa nemusí dosiahnuť plný výkon. Môžu byť tiež potrebné dodatočné protizávažia. S otázkami o kompatibilitě s modelom, ktorý nie je uvedený v tabuľke, sa obráťte na svojho predajcu Avant.

* Keď sa prídavné zariadenie používa s nakladačmi Avant séria 600, ktoré majú menší ako 19 kW motor Stage V, výkon tohto prídavného zariadenia môže byť obmedzený vzhľadom na nižší výstupný prietok hydraulického oleja nakladača. Celkový výkon závisí od prevádzkových podmienok. Ďalšie informácie získate od svojho predajcu.

3. Bezpečnostné pokyny na používanie snehovej frézy

Majte na pamäti, že bezpečnosť je výsledkom niekoľkých faktorov. Kombinácia nakladač-prídavné zariadenie je veľmi výkonná a nesprávne či neopatrné používanie alebo údržba môžu spôsobiť vážne zranenie osôb alebo poškodenie majetku. Z tohto dôvodu sa všetci operátori musia pred začatím práce dôkladne oboznámiť so správnym používaním, návodom na obsluhu nakladača a príručkou prídavného zariadenia. Nepoužívajte prídavné zariadenie, ak ste sa úplne neoznámili s jeho prevádzkou a súvisiacimi nebezpečenstvami.



NEBEZPEČENSTVO

Nesprávne alebo neopatrné používanie prídavného zariadenia alebo používanie prídavného zariadenia, ktoré je v zlom stave, môže vyvolať riziko vážnych zranení. V bezpečnej oblasti sa oboznámte sa s ovládačmi nakladača, správnym postupom pripojenia a správnym spôsobom obsluhy prídavného zariadenia. Hlavne si preštudujte, ako bezpečne zastaviť zariadenie. Pozorne si prečítajte všetky bezpečnostné opatrenia.

Pred prácou s prídavným zariadením si prečítajte všetky bezpečnostné pokyny



VAROVANIE

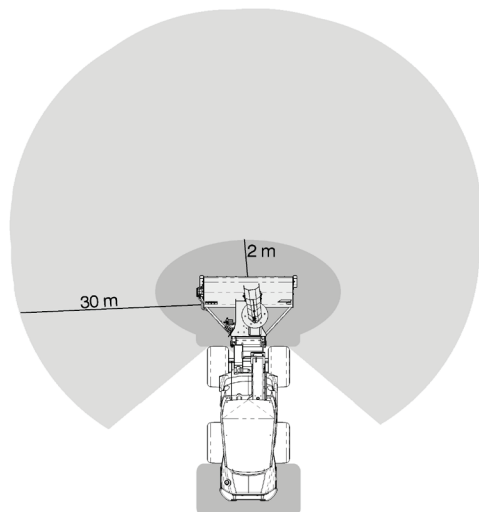
- Pri pripájaní prídavného zariadenia k nakladaču **zabezpečte, aby zaist'ovacie čapy rýchloúpínacej dosky nakladača boli v dolnej polohe a aby zaistili prídavné zariadenie k nakladaču.** Nikdy nezdvíhajte ani nepresúvajte nezaistené prídavné zariadenie.
- Toto prídavné zariadenie je navrhnuté tak, aby ho v jednom momente mohol používať jeden pracovník obsluhy. Nedovoľte iným osobám, aby sa pohybovali v blízkosti zariadenia, ktoré sa práve používa.
- Počas pojazdu vždy prepravujte prídavné zariadenie v čo najnižšej polohe, aby ste udržali nízke ťažisko, a teleskopické rameno majte zatiahnuté.
- **Riziko nárazu v dôsledku náhleho zastavenia – Nejazdite vysokou rýchlosťou, pokiaľ si nie ste istý, že v pracovnej oblasti nie sú žiadne prekážky.** Pri náraze snežnej frézy na prekážku sa nakladač môže náhle zastaviť. Nezabudnite, že pod snehom sa môžu nachádzať krehké povrchy alebo skryté prekážky. Vždy používajte bezpečnostný pás a jazdite opatrne.
- **Riziko vymrštených predmetov – Dodržiavajte bezpečnú vzdialenosť minimálne 2 metrov medzi snežnou frézou a akoukoľvek osobou v jej blízkosti.** Majte na pamäti, že snežná fréza vysokou rýchlosťou vymrští kamene a akékoľvek iné predmety, ktoré sa do nej dostanú. **Snežná fréza môže vymrštíť napr. malé kamene až do vzdialenosti 30 metrov.** Ak sa v smere vyprázdňovacieho komína snežnej frézy nachádzajú osoby alebo krehké predmety, zastavte snežnú frézu.
- **Riziko vymrštených predmetov – Vyprázdňovací komín smerujte tak, aby nemieril na iné osoby alebo krehké predmety.** Uistite sa, že otáčanie vyprázdňovacieho komína funguje hladko a že chránič vyprázdňovacieho komína a upravovače výšky vyhadzovania sú bezpečne upevnené. Bezpečne zaistite manuálne nastavenie výšky vyhadzovania.
- **Riziko zamotania a oddelenia končatín v blízkosti snežnej frézy – Pred opustením sedadla vodiča dodržte postup bezpečného zastavenia.** Nikdy neopúšťajte sedadlo vodiča, keď je snežná fréza v chode alebo keď je ovládací páka prídavnej hydrauliky nakladača zamknutá. Vždy udržiavajte ruky a nohy mimo pohyblivých častí. Použite doplnkové nástroje na odstránenie akéhokoľvek zablokovania frézy.


VAROVANIE

- Pracujte iba v dobre osvetlených oblastiach. Uistite sa, že všetky svetlá nakladača sú v dobrom a čistom stave a správne nastavené. Na prácu s nakladačom v tme sa odporúčajú osobitné pracovné svetlá. Pred začatím práce so snehovou frézou označte akúkoľvek prekážku v pracovnej oblasti, aby ste zabránili kolíziám.
- Venujte pozornosť okoliu a všetkým ostatným osobám a strojom pohybujúcim sa v okolí. Venujte pozornosť obrysom terénu a iným nebezpečenstvám, ako sú vetvy a stromy, ktoré môžu siahť do oblasti vodiča, uvoľnené kamene a klzké povrchy.
- Používajte iba prídavné zariadenie, ktoré je v dobrom stave. Vykonávajte denné kontroly a prečítajte si pokyny ohľadom servisu a údržby. Prídavné zariadenie nikdy nepoužívajte, ak hydraulické systémy prídavného zariadenia aj nakladača nie sú úplne neporušené. Pravidelne kontrolujte stav rotora snežnej frézy.
- Keď je rameno nakladača zdvihnuté, neopúšťajte sedadlo vodiča. Pohyb pod zdvihnutým prídavným zariadením alebo ramenom nakladača je nebezpečný. Vždy si pamätajte, že rameno môže klesnúť v dôsledku straty stability, mechanickej poruchy alebo keď iná osoba obsluhuje ovládače nakladača.
- Používajte iba prídavné zariadenie, ktoré je v dobrom stave. Prídavné zariadenie neupravujte spôsobom, ktorý by mohol ovplyvniť jeho bezpečnosť.
- Pred akýmkoľvek čistením, údržbou alebo úpravami zastavte nakladač a umiestnite prídavné zariadenie do bezpečnej polohy, ako sa opisuje v procese bezpečného zastavenia.
- Zariadenie používajte iba na určený účel. Iné použitie môže spôsobiť zbytočné bezpečnostné riziká a poškodiť zariadenie.
- Skontrolujte, či je nakladač vybavený potrebnými bezpečnostnými komponentmi a či sú komponenty v pracovnom stave. Musí sa používať bezpečnostný pás. Ak existujú osobitné riziká týkajúce sa pracovnej oblasti, použite vhodné bezpečnostné vybavenie.
- Taktiež si prečítajte bezpečnostné pokyny a informácie o správnom používaní nakladača v návode na obsluhu nakladača.


VAROVANIE

Riziko vymrštených predmetov – Okolostojaci sa musia nachádzať mimo oblasti. Uvedomte si, že snežná fréza môže vysokou rýchlosťou do vzdialenosti až 30 metrov vymrštiť piesok alebo iné predmety, ktoré sa nachádzajú v pracovnej oblasti. Vždy zachovávajte bezpečnú vzdialenosť aspoň 2 metrov medzi snežnou frézou a inými osobami. Ak sa v smere odhadzovania snehu nachádzajú iné osoby, nedovoľte im aby sa dostali do nebezpečnej zóny snežnej frézy a okamžite prídavné zariadenie zastavte.





VAROVANIE

Dávajte si pozor na riziko zachytenia a rozdrvenia, hlavne keď odstraňujete zablokovanie. V blízkosti snežnej frézy existuje riziko zamotania a oddelenia končatín. Pred priblížením sa k snežnej fréze musí byť fréza zastavená v súlade s procesom bezpečného zastavenia. Nikdy nevkladajte ruku do vyprázdňovacieho komína alebo závitovky. Vždy použite kefu alebo iný vhodný prostriedok. Kryt vyprázdňovacieho komína sa môže odstrániť len pri odstraňovaní zablokovania. Okamžite po odstránení zablokovania sa musí kryt bezpečne zaistiť na svojom mieste.



NEBEZPEČENSTVO

Riziko rozdrvenia – Vstup pod rameno nakladača alebo prídavné zariadenie môže mať za následok vážne zranenie alebo smrť. Nikdy nevstupujte pod rameno nakladača a nedovoľte iným osobám, aby sa priblížili k zdvihnutému ramenu alebo prídavnému zariadeniu. Je nebezpečné pohybovať sa pod zdvihnutým prídavným zariadením alebo ramenom nakladača, pretože rameno môže klesnúť v dôsledku straty stability, mechanickej poruchy alebo keď iná osoba obsluhuje ovládače nakladača. Pred opustením sedadla vodiča pevne spustite prídavné zariadenie na zem do bezpečnej polohy.

Pamätajte si, že rameno nakladača sa môže spustiť alebo nakloniť, aj keď bol motor vypnutý (riziko rozdrvenia). Nakladač nie je určený na dlhšie držanie zdvihnutého bremena. Pred opustením sedadla vodiča vždy spustite prídavné zariadenie do bezpečnej polohy.



3.1 Osobné ochranné prostriedky

Nezabudnite nosiť vhodné osobné ochranné prostriedky:



- Hlučnosť na sedadle vodiča môže prekročiť 85 dB (A) v závislosti od modelu nakladača a pracovného cyklu. Dlhodobé vystavenie hlasnému hluku môže poškodiť sluch. Pri práci so nakladačom noste ochranu sluchu.



- Noste ochranné rukavice.



- Pri práci so nakladačom noste bezpečnostnú obuv.



- Používajte ochranné okuliare, napr. pri manipulácii s hydraulickými komponentmi.

3.2 Proces bezpečného zastavenia

Bezpečné zastavenie prídavného zariadenia pred presunom do blízkosti prídavného zariadenia:



VAROVANIE

Po vykonaní procesu bezpečného zastavenia vždy zastavte prídavné zariadenie pred opustením sedadla vodiča. Proces bezpečného zastavenia zabraňuje akýmkoľvek neúmyselným pohybom prídavného zariadenia. Upozorňujeme, že rameno nakladača môže klesnúť, aj keď je motor nakladača vypnutý. Proces bezpečného zastavenia:

- Spustíte rameno a prídavné zariadenie na zem.
- Vypnite motor nakladača a zatiahnite parkovaciu brzdu.
- Vypustíte zvyškový tlak z hydraulického systému. Niekoľkokrát posuňte všetky hydraulické ovládacie páky do ich krajných polôh.
- Vyberte kľúč zapalovania, aby ste zabránili naštartovaniu stroja.

4. Technické špecifikácie

Tabuľka 2 – Snežná fréza 1150/1500 – Špecifikácie

Číslo produktu	A434731	A428062
Pracovná šírka	1150 mm	1500 mm
Celková šírka:	1215 mm	1580 mm
Hmotnosť:	250 kg	296 kg
Elektrické otáčanie vyprázdňovacieho komína:	Štandardné vybavenie, 270 °	
Odporúčaný príkon hydraulickej energie:	60 l/min	
Maximálny príkon hydraulickej energie:	70 l/min/22,5 MPa (225 barov)	
Ďalšie rozmery:	Pozrite si stranu 2	
Kompatibilné modely nakladača AVANT:	Pozrite si tabuľku 1 na strane 6	
Voliteľná výbava		
Elektrické nastavenia výšky vyhadzovania	A430172	
Predĺženia rámu	A425678	
Pracovná šírka s predĺženiami rámu	1350 mm	1700 mm
Súprava dodatočného vybavenia Opticontrol® pre nakladače Avant	A437338 (nakladače so súpravou na ovládanie elektrických funkcií prídavného zariadenia)	

4.1 Bezpečnostné štítky a hlavné komponenty prídavného zariadenia

Nižšie sú uvedené štítky a označenia na prídavnom zariadení. Štítky musia byť na zariadení viditeľné a čitateľné. Vymeňte akýkoľvek nejasný alebo chýbajúci štítok. Nové štítky môžete získať od svojho predajcu alebo s využitím kontaktných informácií uvedených na zadnej strane.



VAROVANIE

Uistite sa, že sú všetky varovné nálepky sú čitateľné. Výstražné štítky obsahujú dôležité bezpečnostné informácie a pomáhajú identifikovať a zapamätať si riziká spojené so zariadením. Vymeňte poškodené alebo chýbajúce varovné štítky za nové.



A46771



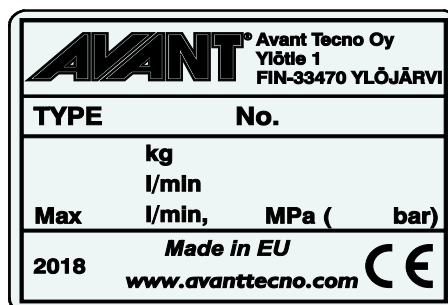
A46772



A46779



A46804

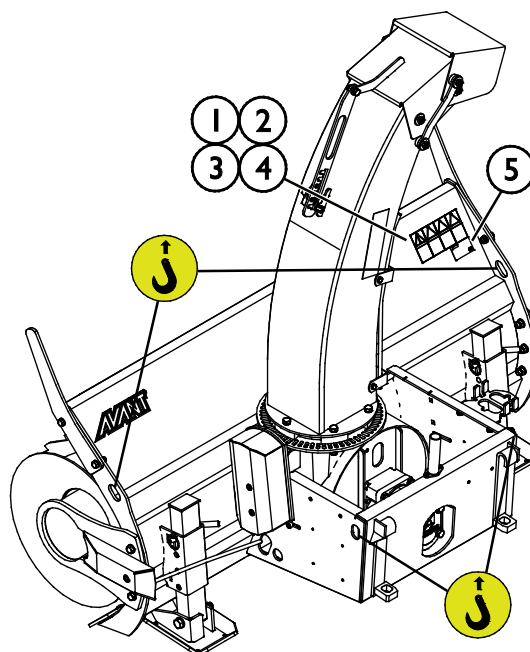


Identifikačný štítok prídavného zariadenia
A434313 / A426665

Nalepenie novej nálepky: Povrch dôkladne očistite, aby ste úplne odstránili masť. Nechajte povrch úplne vyschnúť. Odlepte ochrannú fóliu z nálepky a pevne nálepku prítlačte, aby ste ju nalepili. Dajte pozor, aby ste sa nedotkli lepidla nálepky.

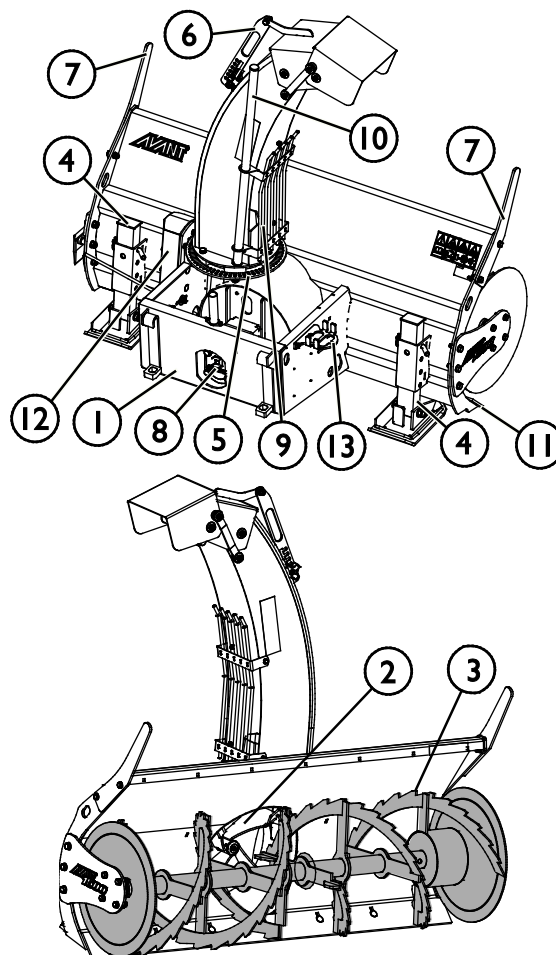
Tabuľka 3 – Umiestnenie nálepiek a varovné správy

	Nálepka	Varovná správa
1	A46771	Nebezpečenstvo nesprávneho použitia – Pred použitím si prečítajte pokyny.
2	A46772	Nebezpečenstvo rozdrvenia – Nechodte pod zdvihnuté prídavné zariadenie, držte sa mimo zdvihnutého zariadenia.
3	A46779	Dajte si pozor na vymrštené predmety. Udržujte bezpečnú vzdialenosť od zariadenia (minimálne 2 m, až do 30 m).
4	A46804	Nebezpečenstvo zachytenia, držte sa mimo dosahu pohyblivých dielov. Pred priblížením sa zastavte stroj.
5	A434313 / A426665	Identifikačný štítok prídavného zariadenia



Tabuľka 4 – Snežná fréza 1150/1500 – Hlavné komponenty

1	Rýchlopínacia doska s rýchlopínacími konzolami Avant
2	Rotor vyprázdňovania
3	Prívodná závitovka
4	Stojanové podpery/Bočná lyžina
5	Ozubený veniec na otáčanie komína
6	Nastavenie výšky vyhadzovania (zobrazená manuálna verzia)
7	Rozbíjače snehových stien
8	Hydraulický motor
9	Kryt vyprázdňovacieho komína
10	Čistiaci nástroj
11	Nastaviteľná oškrabávacia doska
12	Pohon otáčania komína
13	Držiak multikonektora



5. Montáž prídavného zariadenia

Pripojenie prídavného zariadenia k nakladaču je rýchle a jednoduché, musí sa však vykonať opatrne. Prídavné zariadenie je namontované na rameno nakladača pomocou rýchlopínacej dosky a zodpovedajúcej súčasti na prídavnom zariadení.

Ak nie je prídavné zariadenie zaistené na nakladači, môže sa z neho spadnúť a vyvolať nebezpečnú situáciu. Ak prídavné zariadenie nie je úplne zaistené, s nakladačom nikdy nejazdite a nikdy nezdvíhajte rameno nakladača. Na zabránenie nebezpečným situáciám sa vždy riadte spojovacím postupom popísaným nižšie. Taktiež musíte dodržiavať bezpečnostné pokyny uvedené v tomto návode.



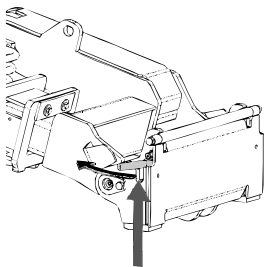
VAROVANIE

Riziko rozdrvenia – Uistite sa, že nezamknuté prídavné zariadenie sa nepohne ani nespadne. Nestojte v oblasti medzi prídavným zariadením a nakladačom. Montáž prídavného zariadenia vykonávajte iba na rovnom povrchu.

S nezaisteným prídavným zariadením nikdy nepohybujte ani ho nezdvíhajte.

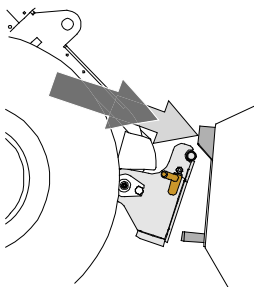
Rýchlopínací systém Avant:

1. krok:



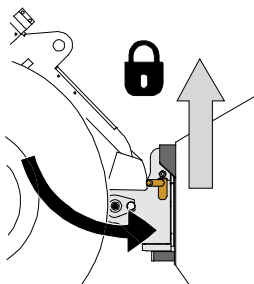
- Zdvihnite zaistovacie čapy rýchlopínacej dosky nakladača hore a otočte ich dozadu do drážky tak, aby sa zaistili v hornej polohe.
- Ak je váš nakladač vybavený uzamykacím systémom hydraulického prídavného zariadenia, pozrite si v návode na obsluhu nakladača ďalšie pokyny ohľadom používania uzamykacieho systému.
- Zaistite, aby hydraulické hadice a elektrické káble boli umiestnené tak, aby sa nedostali medzi upínaciu dosku nakladača a prídavné zariadenie a aby neboli stlačené ani sa neotierali o ostré hrany.

Krok 2:



- Hydraulicky otočte rýchlopínaciu dosku do polohy šikmo vpred.
- Pohnite nakladač na prídavné zariadenie. Ak je váš nakladač vybavený teleskopickým ramenom, môžete ho využiť.
- Nastavte polohu horných čapov rýchlopínacej dosky nakladača tak, aby boli pod zodpovedajúcimi konzolami prídavného zariadenia.

Krok 3:



- Miernie zdvihnite rameno – ovládacia páka ramena ťahajte smerom dozadu na zdvíhanie prídavného zariadenia zo zeme.
- Otočte ovládacia páka ramena doľava, aby ste otočili dolnú časť rýchlopínacej dosky nakladača na prídavné zariadenie.
- Ručne zaistite zaistovacie čapy alebo použite hydraulické zaistenie.
- **Vždy skontrolujte zaistenie oboch zaistovacích čapov.**



VAROVANIE

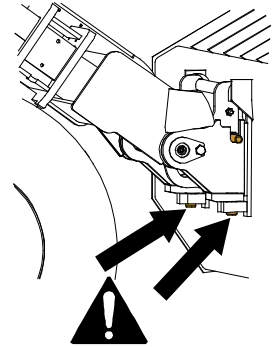
Riziko rozdrvenia – Zabráňte prevráteniu prídavného zariadenia. Nadmerné naklonenie alebo zdvíhanie nezaisteného prídavného zariadenia zvyšuje riziko prevrátenia prídavného zariadenia. Nepoužívajte automatické uzamknutie zaistovacích čapov, ak je prídavné zariadenie zdvihnuté viac ako jeden meter nad zemou. Ak sa zaistovacie čapy pri naklonení nevrátia do normálnej polohy, nenakláňajte ani nezdvíhajte prídavné zariadenie. Položte pripojené zariadenie na zem a zabezpečte ručné uzamknutie.



VAROVANIE

Riziko padajúcich predmetov – Zabráňte pádu prídavného zariadenia.

Prídavné zariadenie, ktoré nebolo úplne zaistené k nakladaču, môže spadnúť na rameno alebo smerom k obsluhu alebo spadnúť pod nakladač počas pojazdu, čo spôsobí stratu kontroly nad nakladačom. S nezaisteným prídavným zariadením nikdy nepohybujte ani ho nezdvíhajte. Pred pohnutím alebo zdvihnutím prídavného zariadenia sa uistite, že zaistovacie čapy sú v dolnej polohe a prechádzajú cez upínacie prvky na prídavnom zariadení na oboch stranách.



VAROVANIE

Uistite sa, že prídavné zariadenie je kompatibilné s nakladačom. Okrem mechanickej kompatibility prídavného zariadenia sa musí zabezpečiť stabilita nakladača, možné preťaženie prídavného zariadenia a kompatibilita ovládacích systémov nakladača. Ak používate prídavné zariadenie s nakladačom, ktorý nie je vhodný pre váš model prídavného zariadenia, možné riziká zahŕňajú prevrátenie, poškodenie v dôsledku preťaženia a riziká súvisiace s nekontrolovaným pohybom prídavného zariadenia a jeho častí. Ak sa váš nakladač neuvádza v tabuľke 1 na strane , opýtajte sa svojho predajcu Avant pred používaním tohto prídavného zariadenia.

5.1 Pripájanie a odpájanie hydraulických hadíc

Na nakladačoch Avant sa hydraulické hadice pripájajú pomocou multikonektorového systému. Ak máte starší model nakladača Avant séria 300 – 700 s bežnými rýchlospojkami a chcete ich zmeniť na multikonektorový systém, obráťte sa na svojho predajcu Avant alebo servisné stredisko so žiadosťou o pokyny alebo inštalačné služby.



VAROVANIE

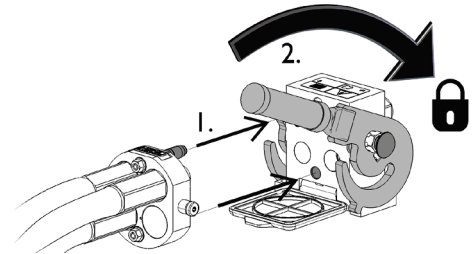
Riziko pohybu prídavného zariadenia alebo vystreknutia hydraulického oleja – Nikdy nepripájajte ani neodpájajte rýchlospojky alebo iné hydraulické komponenty, kým je ovládacia páka prídavnej hydrauliky zaistená alebo ak je systém pod tlakom. Pripájanie alebo odpájanie hydraulických spojok v systéme pod tlakom môže spôsobiť neúmyselné pohyby prídavného zariadenia alebo vystreknutie natlakovanej kvapaliny, čo môže mať za následok vážne zranenia alebo popáleniny. Pred odpojením hydrauliky vykonajte proces bezpečného zastavenia.

OZNÁMENIE

Všetky armatúry udržiavajte v maximálnej možnej čistote. Na prídavnom zariadení aj nakladači používajte ochranné krytky. Špina, ľad atď. značne komplikujú používanie armatúr. Nikdy nenechávajte hadice visieť na zem. Spojky uložte na držiak prídavného zariadenia.

Pripojenie multikonektorového systému:

1. Zarovnajte kolíky konektora prídavného zariadenia so zodpovedajúcimi otvormi konektora nakladača. Multikonektor sa nepripojí, ak je konektor prídavného zariadenia obrátený.
2. Pripojte multikonektor a zaistite ho otočením páky smerom k nakladaču.

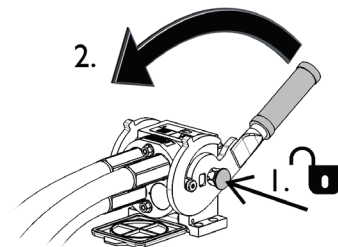


Páka by sa mala ľahko pohybovať po celej dráhe až do jej zaistovacej polohy. Ak sa páka nepohybuje hladko, skontrolujte zarovnanie a polohu konektora a očistite konektory. Okrem toho vypnite nakladač a vypustite zvyškový hydraulický tlak.

Odpojenie multikonektorového systému:

Pred odpojením spustíte prídavné zariadenie na pevný a rovný povrch.

1. Vypnite prídavnú hydrauliku nakladača.
2. Na odpojenie konektora otáčajte páku a súčasne stláčajte uvoľňovacie tlačidlo.
3. Po ukončení operácie umiestnite multikonektor na jeho držiak na prídavnom zariadení.



Odpájanie hydraulických hadíc:

Pred odpojením armatúr spustíte prídavné zariadenie do bezpečnej polohy na pevnom a rovnom povrchu. Otočte ovládaciu páku prídavnej hydrauliky do neutrálnej polohy.

OZNÁMENIE

Pri odpájaní prídavného zariadenia vždy odpojte hydraulické spojky pred uvoľnením rýchlopínacej dosky, aby ste predišli poškodeniu hadice a akémukoľvek rozliatiu oleja. Nainštalujte ochranné krytky späť na armatúry, aby ste zabránili vniknutiu nečistôt do hydraulického systému.

Uvoľnenie zvyškového hydraulického tlaku:

Pokiaľ v hydraulickom systéme prídavného zariadenia zostane zvyškový tlak, hydraulické spojky sa často dajú odpojiť, ale ďalšie pripojenie môže byť náročné. Ak sa armatúry nedajú pripojiť, treba po vypnutí motora vypustiť zvyškový tlak otočením ovládacej páky prídavnej hydrauliky nakladača. Aby ste sa uistili, že v hydraulickom systéme prídavného zariadenia nebude žiadny zvyškový tlak, pred odpojením spojok vypnite motor nakladača a pohybujte ovládanou pákou prídavnej hydrauliky nakladača dozadu a dopredu.

5.2 Elektrické pripojenie

Elektrické funkcie prídavného zariadenia:

Štandardne je snežná fréza vybavená elektrickým otáčaním komína. Otáčanie komína sa dá ovládať pomocou štandardného káblového zväzku dodaného so snežnou frézou.

Nastavenie výšky vyhadzovania s elektrickým ovládaním je k dispozícii ako voliteľná výbava.

Na ovládanie všetkých funkcií snežnej frézy musí byť nakladač vybavený systémom Opticontrol[®] (voliteľná výbava pre nakladače). Systém Opticontrol[®] umožňuje ovládať všetky funkcie prídavného zariadenia tlačidlami na pákovom ovládači nakladača.

Funkcie systému Opticontrol[®] sú k dispozícii pre nakladače vybavené súpravou na ovládanie elektrických funkcií prídavného zariadenia ako súprava dodatočného vybavenia A437338. Pozrite si samostatné pokyny na dodatočnú montáž káblového zväzku v pokynoch pre súpravu dodatočného vybavenia.

OZNÁMENIE

Ak je snežná fréza vybavená elektricky ovládaným nastavením výšky vyprázdňovania, potrebný je aj systém Opticontrol[®](prídavné zariadenie pre nakladače).

5.2.1 Na pripojenie káblového zväzku prídavného zariadenia k nakladaču

Od roku 2016 je v multikonektore každého prídavného zariadenia s elektrickými funkciami začlenená elektrická zásuvka. So snežnou frézou sa však dodáva aj samostatný káblový zväzok, aby sa fréza dala prepojiť a používať s nakladačmi, ktoré nie sú vybavené systémom Opticontrol®.

V závislosti od voliteľnej výbavy namontovanej na nakladači existujú tri spôsoby pripojenia elektrického konektora.

1. Ak váš nakladač nie je vybavený systémom Opticontrol®:

Použijete samostatný súbor káblov so spínačom, dodaný s prídavným zariadením. Pripojte tento kábel k 12 V elektrickej zásuvke vedľa sedadla vodiča nakladača a k elektrickej zástrčke prídavného zariadenia.

1. Elektrická zástrčka sa zapojí do 12 V elektrickej zásuvky vedľa sedadla vodiča nakladača.

Viac informácií o elektrickej zásuvke nakladača nájdete v návode na obsluhu nakladača.

2. 2-polohový spínač, návrat do strednej polohy

Umiestnenie spínača v kabíne vyberte tak, aby bol spínač ľahko dostupný, ale nedal sa použiť neúmyselne.

Tento kábel so spínačom sa dá použiť iba na reguláciu otáčania žľabu.

3. Pripojte elektrickú zástrčku prídavného zariadenia.

Ak je prídavné zariadenie vybavené elektrickou zástrčkou, ktorá je začlenená do multikonektora prídavného zariadenia, odpojte kábel od multikonektora.

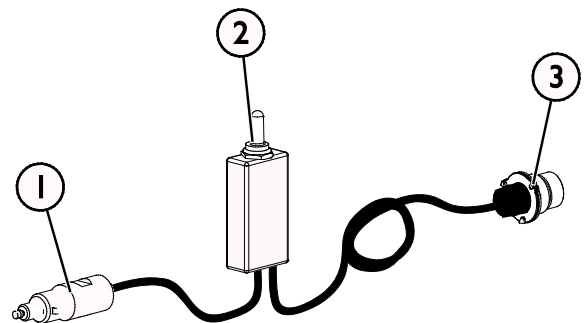
2. Ak je váš nakladač

- je vybavený systémom Opticontrol®, alebo
- súpravou na ovládanie elektrických funkcií prídavných zariadení a nakladač bol vyrobený v roku 2016 alebo neskôr:

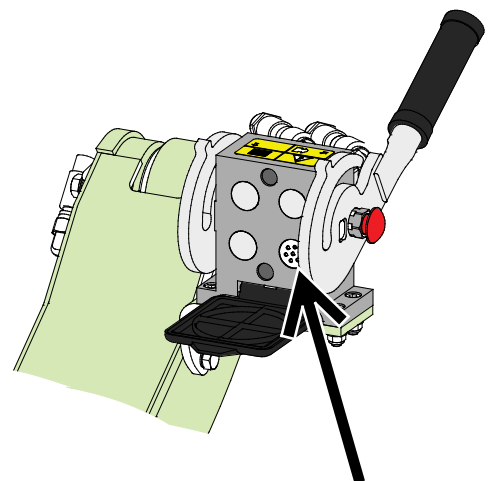
Elektrická zásuvka je začlenená do multikonektora. Káblový zväzok prídavného zariadenia je pripojený po pripojení multikonektora.

Pred pripojením multikonektora vyčistite obidva multikonektory.

V tom prípade nie je potrebný samostatný káblový zväzok A34804.



Káblový zväzok A34804



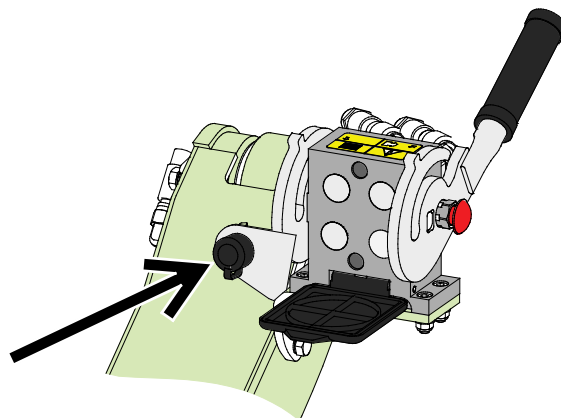
Opticontrol® alebo súprava na ovládanie elektrických funkcií prídavných zariadení, nakladač vyrobený v roku 2016 alebo neskôr

3. Ak je váš nakladač

- vybavený súpravou na ovládanie elektrických funkcií prídavných zariadení a nakladač bol vyrobený **pred** rokom 2016:

Vedľa multikonektora nakladača je umiestnená elektrická zásuvka. Pripojte káblový zväzok prídavného zariadenia do zásuvky na nakladači.

Ak je nakladač vybavený súpravou na ovládanie elektrických funkcií prídavných zariadení, samostatný káblový zväzok A34804 nie je potrebný.



Súprava na ovládanie elektrických funkcií prídavných zariadení, nakladač vyrobený pred rokom 2016

OZNÁMENIE

Uistite sa, že sa elektrické káble nezachytia, nezmačknú ani nenatiahnu, keď sa zariadenie pohne.

Súprava na ovládanie elektrických funkcií prídavných zariadení umožňuje ľahký prístup k súprave ovládacích spínačov na konci ovládacej páky ramena.

Viac informácií o elektrickej zásuvke nakladača nájdete v návode na obsluhu nakladača.

6. Obsluha prídavného zariadenia

Skôr než začnete pracovať, znova skontrolujte prídavné zariadenie a pracovné prostredie a odstráňte všetky prekážky z pracovnej oblasti. Rýchla kontrola zariadenia a pracovnej oblasti pred použitím sú súčasťou zaistenia bezpečnosti a najlepšieho výkonu zariadenia.



NEBEZPEČENSTVO

Nebezpečenstvo zachytenia a porezania – Nikdy nekladajte ruky do vyprázdňovacieho komína. Dávajte si pozor na nebezpečenstvo zachytenia a porezania v blízkosti snežnej frézy. Nikdy neopúšťajte sedadlo vodiča, keď je prídavné zariadenie zapnuté, v opačnom prípade sa môže neočakávane spustiť. Pred priblížením sa k prídavnému zariadeniu vždy snežnú frézu a nakladač zastavte vykonaním procesu bezpečného zastavenia. Na vyčistenie zablokovania použite vhodný nástroj. Nikdy nekladajte ruky do vyprázdňovacieho komína ani nepoužívajte ruky alebo nohy na uvoľnenie zablokovanej závitovky.



VAROVANIE

Riziko vymrštených predmetov – Okolostojaci sa musia nachádzať mimo oblasti. Uvedomte si, že bez ohľadu na svoj ochranný kryt môže snežná fréza vymrštiť ľad, piesok, kamene, kúsky dreva alebo iný materiál až na 30 metrov. Okamžite zastavte snežnú frézu, ak sa k nej iné osoby priblížia na vzdialenosť menšiu ako 2 metre v ľubovoľnom smere. Komín musí byť nasmerovaný tak, aby nemieril na ľudí a krehké predmety.



VAROVANIE

Dávajte si pozor na riziko zachytenia a rozdrvenia, hlavne keď odstraňujete zablokovanie. Ak sa zablokovanie odstráni bez predchádzajúceho vypnutia prídavnej hydrauliky nakladača, závitovka a rotor vyhadzovača sa okamžite rozbehnú, čo môže spôsobiť vážne poranenie. Pred opustením sedadla vodiča vždy zastavte prídavné zariadenie otočením ovládacej páky prídavnej hydrauliky nakladača do neutrálnej polohy, zastavte motor nakladača a vypustite zvyškový tlak z hydraulického systému.





VAROVANIE

Riziko rozdrvenia – Nikdy nedovoľte iným osobám, aby sa dostali pod zdvihnuté prídavné zariadenie alebo rameno nakladača. Pamätajte si, že rameno nakladača sa môže spustiť alebo nakloniť, aj keď bol motor vypnutý (riziko rozdrvenia). Nakladač nie je určený na dlhšie držanie zdvihnutého bremena. Pred opustením sedadla vodiča vždy spustíte prídavné zariadenie do bezpečnej polohy.



6.1 Bezpečnostná vzdialenosť

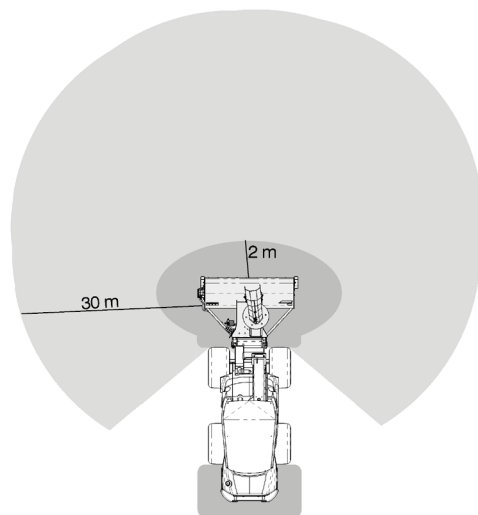


VAROVANIE

Riziko vymrštených predmetov – Okolostojaci sa musia nachádzať mimo oblasti. Uvedomte si, že pri vysokej rýchlosti môže prídavné zariadenie vymrštiť kamene, štrk alebo iné predmety, ktoré sa nachádzajú v oblasti. Vždy zachovávajte bezpečnú vzdialenosť aspoň 2 metrov od iných osôb.



Minimálna bezpečnostná vzdialenosť prídavného zariadenia je 2 metrov od stroja. Uvedomte si, že snežná fréza môže vysokou rýchlosťou do vzdialenosti až 30 metrov vymrštiť piesok alebo iné predmety, ktoré sa nachádzajú v pracovnej oblasti. Nedovoľte ľuďom v okolí, aby stáli v kratšej ako bezpečnej vzdialenosti 2 metrov od prídavného zariadenia. Zastavte prídavné zariadenie, ak sa iné osoby priblížia k stroju viac, ako je bezpečná vzdialenosť.



6.2 Kontroly pred použitím

- Pred použitím si prečítajte všetky pokyny. Uistite sa, že máte k dispozícii návod na obsluhu nakladača.
- Skontrolujte celkový stav prídavného zariadenia a nakladača a možné unikanie hydraulického oleja. Nepoužívajte prídavné zariadenie pri poruche v hydraulickom systéme nakladača alebo prídavného zariadenia. Pokyny na údržbu nájdete v kapitole 7.
- Skontrolujte stav a voľné otáčanie závitovky a rotora vyhadzovacieho mechanizmu. Skontrolujte, či okolo nich nie je navinutá šnúra alebo iný cudzí materiál.
- Skontrolujte, či otáčanie vyprázdňovacieho komína funguje hladko, ako je zamýšľané, a nie je zablokované. Nastavte výšku vyhadzovania na správnu hodnotu a nasmerujte komín správnym smerom.
- Skontrolujte nastavenie bočných lyží a oškrabávej dosky. Pozrite si kapitolu 6.4.
- Pred začatím práce odstráňte z pracovnej plochy väčšie prekážky, ktoré môžu poškodiť snežnú frézu. Nezabudnite na správne pracovné postupy a zbytočne neopúšťajte sedadlo vodiča.
- Jazdite opatrne po nerovnom teréne a všímajte si vplyv ťažkého nákladu na prednej strane nakladača na stabilitu a manipuláciu s nakladačom.
- Pri obsluhu zariadenia zabezpečte, aby sa okoloidúci nachádzali v bezpečnej vzdialenosti. Nedovoľte nikomu vstúpiť do nebezpečného priestoru ramena alebo stáť priamo pred nakladačom. Skontrolujte tiež, či sa dá s nakladačom bezpečne cúvať. Nikdy nepredpokladajte, že okoloidúci zostanú tam, kde ste ich videli naposledy. Hlavne deti to k pohybujúcemu sa zariadeniu často priťahuje.
- Prídavné zariadenie alebo ovládače nakladača obsluhujte iba vtedy, keď sedíte na sedadle vodiča. Zaisťte, aby sa nakladač a prídavné zariadenie používali bezpečne a podľa zamýšľaného účelu. Nedovoľte deťom obsluhovať zariadenie.
- Nezabudnite na správne pracovné postupy a zbytočne neopúšťajte sedadlo vodiča. Na bezpečnom mieste precvičujte používanie prídavného zariadenia a ovládačov nakladača. Ak nie ste oboznámený s konkrétnym modelom nakladača, odporúča sa nacvičiť si jeho používanie bez akéhokoľvek prídavného zariadenia.



VAROVANIE

Pred používaním snežnej frézy sa uistite, že kryt vyprázdňovacieho komína je zaistený na svojom mieste. Používanie snežnej frézy bez krytu na svojom mieste je zakázané. Pred spustením snežnej frézy sa uistite, že komín mieri bezpečným smerom. Manuálne nastavenie výšky vyhadzovania používajte iba vtedy, keď je prídavné zariadenie zastavené.

OZNÁMENIE

Prehrievanie hydraulického oleja znižuje výkon a ovplyvňuje životnosť hydraulických komponentov prídavného zariadenia aj nakladača. Pravidelne čistite chladič oleja nakladača. Ďalšie pokyny nájdete v návode na obsluhu nakladača. Nesprávne fungujúci chladič môže spôsobiť prehriatie hydraulického oleja aj v zimných podmienkach.

6.3 Kvalifikácia obsluhy

Ak zamýšľate toto prídavné zariadenie používať, musíte splniť nasledujúce podmienky:

- Poznajzte zamýšľané použitie prídavného zariadenia.
- Oboznámte sa s tým, ako nakladač bezpečne používať v rôznych pracovných podmienkach.
- Prečítajte si pokyny týkajúce sa používania prídavného zariadenia v tejto príručke a vždy sa nimi riadte.
- Majte k dispozícii túto príručku a návod na obsluhu nakladača.
- Zaistite, aby sa nakladač a prídavné zariadenie používali bezpečne a podľa zamýšľaného účelu.
- Nikdy nedovoľte deťom obsluhovať zariadenie.
- Nikdy nepracujte s nakladačom alebo prídavným zariadením pod vplyvom alkoholu, drog alebo liekov, ktoré môžu zhoršiť úsudok alebo spôsobiť ospalosť, alebo ak nie ste inak zdravotne spôsobilý na obsluhu zariadenia.
- Predtým, než začnete stroj používať, absolvujte všetky povinné školenia požadované zamestnávateľom.
- Pri používaní zariadenia na cestách majte platný vodičský preukaz, ak to vyžaduje zákon.

6.4 Používanie na verejných cestách

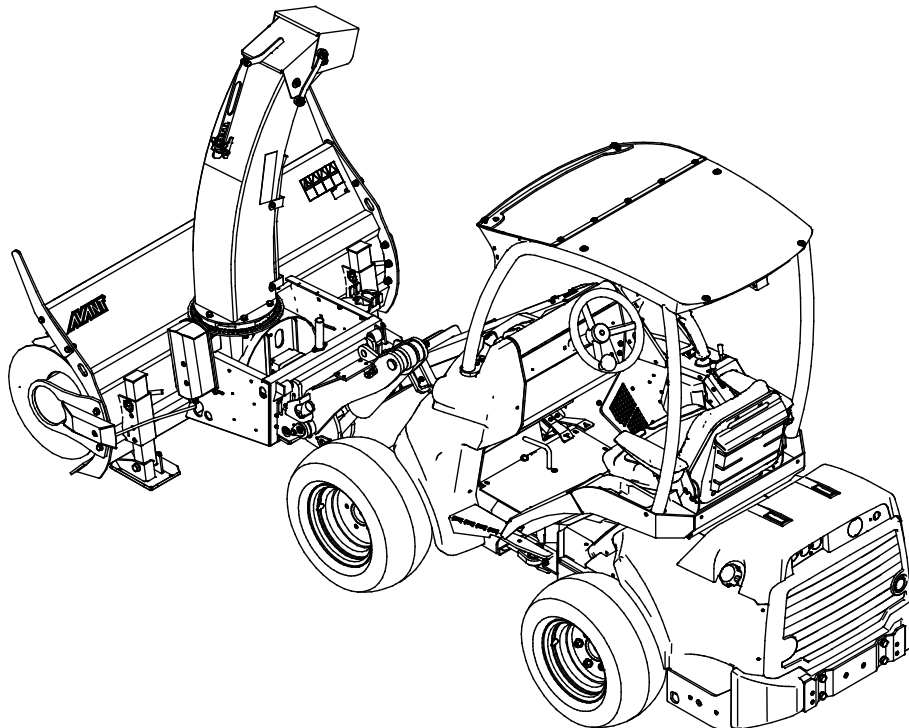
Dodržiavajte predpisy týkajúce sa používania zariadenia na verejných cestách alebo podobných oblastiach. Môže sa vyžadovať, aby mal nakladač registráciu na používanie v cestnej premávke alebo platné poistenie, prípadne registráciu aj poistenie. Cestná súprava svetiel na nakladači sama o sebe nezaručuje bezpečnosť alebo zákonnosť používania zariadenia na verejných cestách. Obráťte sa na svojho predajcu Avant alebo príslušný miestny úrad so žiadosťou o informácie o požiadavkách ohľadne používania nakladačov na verejných cestách.

6.5 Použitie

Používanie snežnej frézy

1. Nastavte prídavné zariadenie do pracovnej polohy. Snežná fréza pracuje najefektívnejšie, keď je mierne naklonená dopredu alebo sa mierne dotýka zeme v kolmej polohe, ako je znázornené na obrázku nižšie. Takýmto spôsobom oškrabávací doska snežnej frézy napríklad zberá menej piesku.

POZNÁMKA: Predpokladá sa, že sa prídavné zariadenie bude posúvať na svojich lyžinách.



2. Spustíte snežnú frézu otočením ovládacej páky prídavnej hydrauliky do jej zamknutej polohy alebo tlačidlami na pákovom ovládači. Prídavné zariadenie spustíte zo sedadla vodiča pri nízkych otáčkach nakladača.

Počas práce používajte vysoké otáčky motora a nízku rýchlosť pojazdu nastavenú podľa prevádzkových podmienok.

Snežná fréza si vyžaduje veľký prívod hydraulického oleja. V závislosti od modelu nakladača by sa na najúčinnéjšie odhadzovanie snehu malo zvyčajne použiť dvojčerpádlové nastavenie prídavnej hydrauliky a vysoké otáčky motora.

3. Snežnú frézu netlačte príliš tvrdo proti zemi, pretože by to mohlo ovplyvniť ovládateľnosť nakladača v dôsledku zdvihnutia predných kolies zo zeme.

Ak je váš nakladač vybavený systémom plávajúceho ramena, systém by sa mal zapnúť po nastavení snežnej frézy do pracovnej polohy.

OZNÁMENIE

Snežnú frézu nepoužívajte na tlačenie snehu. Uistite sa, že rotor je zapnutý.



VAROVANIE

Riziko náhleho zastavenia – Jazdite nízkou pojazdovou rýchlosťou. Uvedomte si, že nakladač sa môže neočakávane zastaviť, ak prídavné zariadenie narazí na prekážku. Plávajúce rameno nezabráni náhlemu zastaveniu alebo možnému poškodeniu prídavného zariadenia, ku ktorému dôjde nárazom na prekážku. Pred použitím zariadenia zaistíte bezpečnosť pracovného priestoru a vždy zapnete bezpečnostný pás.

Plávajúce rameno (voliteľná výbava na niektorých modeloch nakladača)

Ak je váš nakladač vybavený plávajúcim ramenom, odporúčame túto funkciu vypnúť. Plávajúci systém umožňuje, aby prídavné zariadenie pri pohybe sledovalo povrch zeme.

Ochranný ventil závitovky

Snežná fréza má funkciu, ktorá zastaví závitovku, keď sa sila potrebná na jej otáčanie príliš zvýši. Účelom tejto funkcie je zabrániť poškodeniu prevodovky, keď sa do snežnej frézy dostane veľký blok ľadu alebo cudzí predmet.

Prídavné zariadenie sa spustí okamžite po odstránení zablokovania. Ak sa snežná fréza počas používania zastaví, vykonajte proces bezpečného zastavenia a skontrolujte zablokovanie zariadenia. V prípade potreby kontaktujte servis na kontrolu fungovania systému. Hydraulický systém prídavného zariadenia môže nastaviť iba autorizovaný servis Avant.

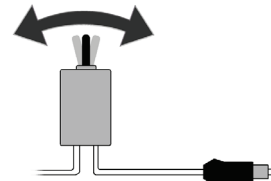
6.6 Používanie elektrických funkcií snežnej frézy

Ovládanie vyprázdňovacieho komína so samostatným káblovým zväzkom:

S prídavným zariadením sa dodávajú káblové zväzky s dvojcestným spínačom. Na otočenie vyprázdňovacieho komína podržte spínač v ktoromkoľvek smere.

Tento samostatný káblový zväzok so spínačom sa môže používať iba na ovládanie elektrického otáčania komína.

Umiestnenie spínača v kabíne vyberte tak, aby bol spínač ľahko dostupný, ale nedal sa použiť neúmyselne.



Ovládanie snežnej frézy so systémom Opticontrol®:


Prípadne, ak je prípadne nakladač vybavený voliteľným systémom Opticontrol®, na ovládanie otáčania vyprázdňovacieho komína a nastavenia výšky vyhadzovania snežnej frézy sa môže použiť pákový ovládač.

- Uistite sa, že spínač režimu Opticontrol® je na nakladači vypnutý. Pozrite si vedľajší obrázok a návod na obsluhu nakladača.
- Otáčanie vyprázdňovacieho komína sa ovláda spínačom číslo 2 a výška vyhadzovanie spínačom číslo 3. Spínač číslo jeden sa so snežnou frézou nepoužíva.

Systém Opticontrol® sa odporúča na časté alebo profesionálne používanie prídavného zariadenia. Funkcie systému Opticontrol® sú k dispozícii ako súprava dodatočného vybavenia A437338. Pozrite si samostatné pokyny na dodatočnú montáž káblového zväzku v pokynoch pre súpravu dodatočného vybavenia.



Tabuľka 5 – Elektrické funkcie snežnej frézy

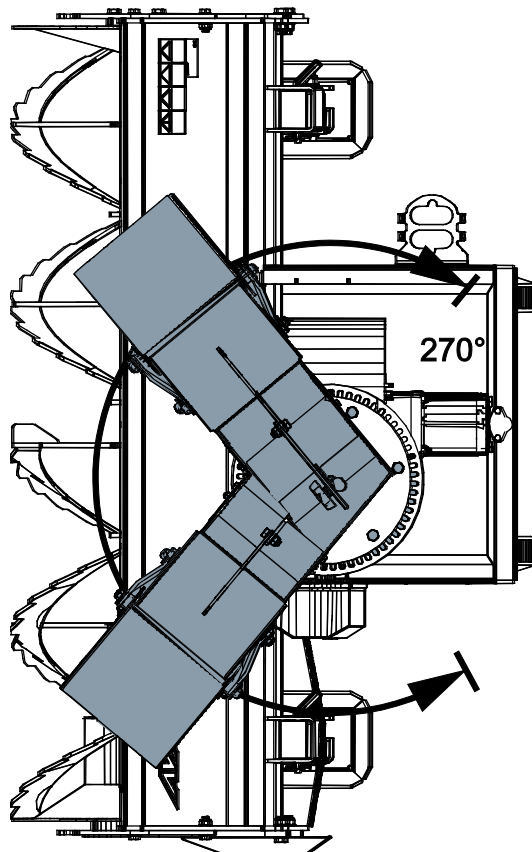
	S káblovým zväzkom	So systémom Opticontrol®
Režim Opticontrol	-	 OFF
Spustenie/zastavenie snežnej frézy	Páka prídavnej hydrauliky/Tlačidlá	Páka prídavnej hydrauliky/Tlačidlá
Otáčanie komína	Dvojpolohový spínač	Spínač č. 2
Nastavenie výšky vyhadzovania	-	Spínač č. 3

6.6.1 Otáčanie vyprázdňovacieho komína

Elektrické otáčanie vyprázdňovacieho komína sa môže použiť, keď je kľúč zapalovania nakladača otočený do polohy, v ktorej zapne elektrickú zástrčku nakladača. Komín sa bude otáčať o 270°. Nasmerovanie komína priamo na nakladač je zablokované. Uistite sa, že komín vždy mieri v bezpečnom smere.

Ak používate dodaný káblový zväzok so spínačom, majte spínač na dosah ruky, aby ste v prípade potreby mohli komín rýchlo presmerovať. Aby ste predišli poškodeniu pohonu otáčania komína, neudržiavajte otáčanie dlho aktivované, ak sa komín už otáča proti svojim blokom alebo je zaseknutý z iných príčin.

Nastavenie výšky horného konca komína môže byť manuálne alebo elektrické. Manuálne nastavenie bezpečne utiahnite.

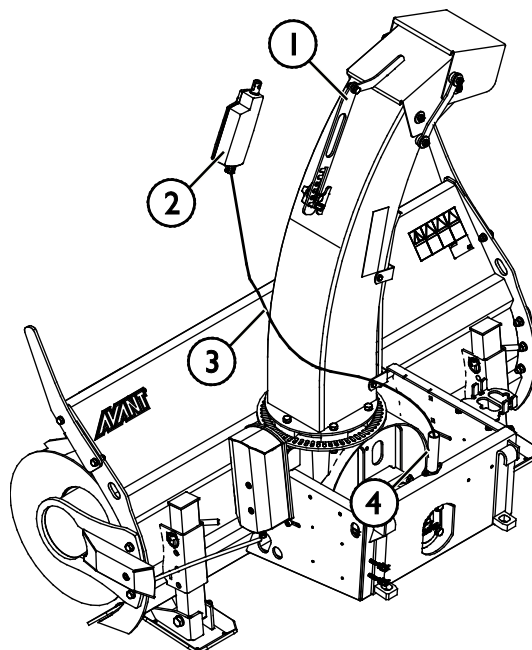
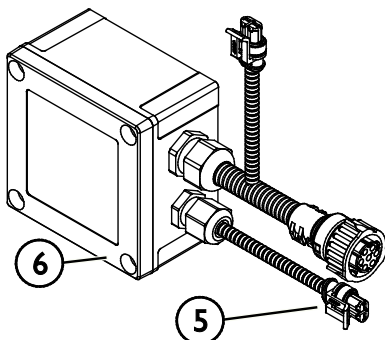


6.6.2 Elektrické nastavenie výšky vyhadzovania (voliteľná výbava)

Ak je snežná fréza vybavená elektrickým nastavením výšky vyhadzovania (A430172), nakladač musí byť vybavený systémom Opticontrol.

Inštalácia

1. Mechanickú konzolu (1) nahradte elektromotorom A418325 (2).
2. Aby ste zabránili mechanickému poškodeniu, kábel (3) elektromotora vedte cez inštaláciu rúrku (4).
3. Elektrickú zástrčku elektromotora pripojte do zásuvky (5) reléovej skrinky (6).

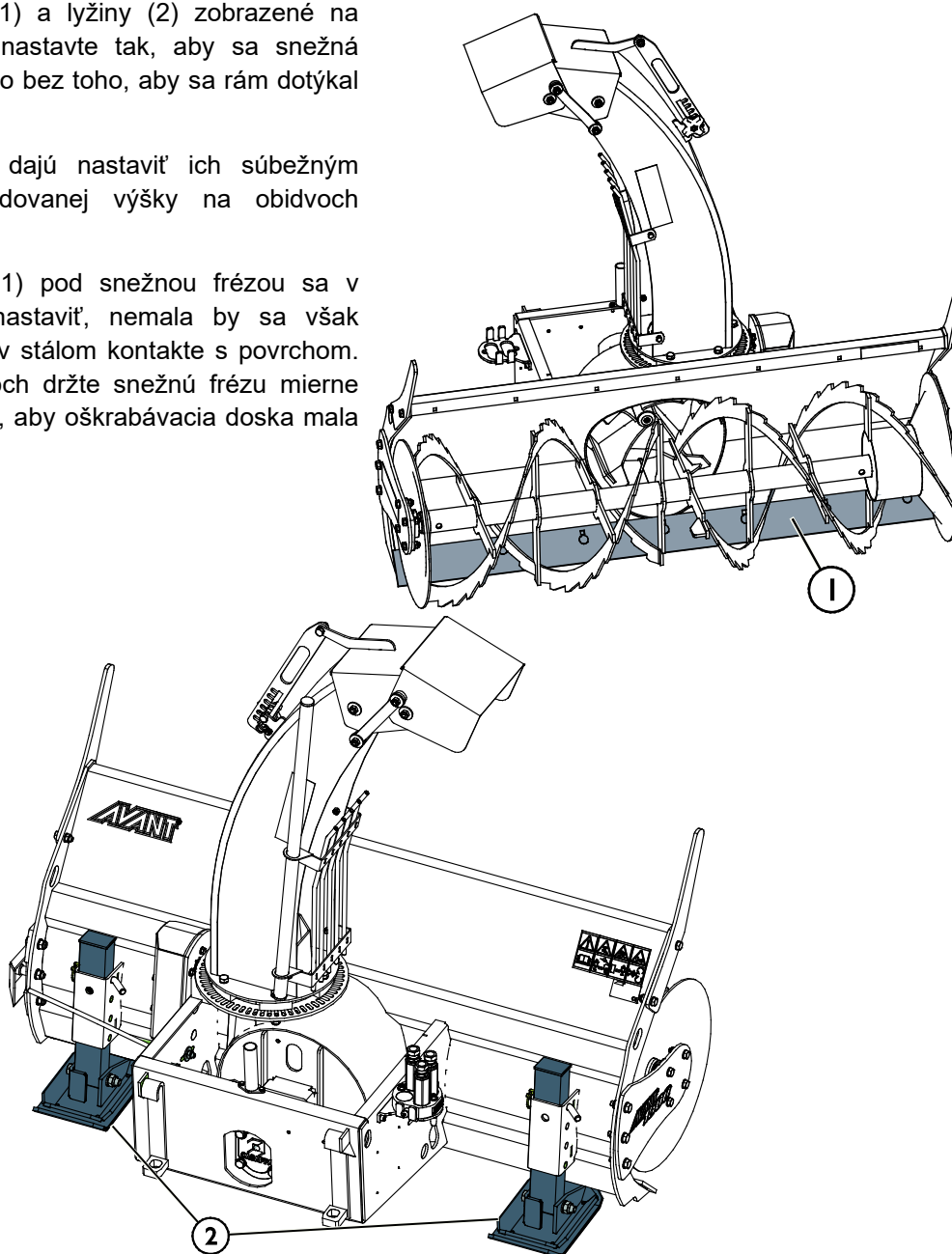


6.7 Oškrabávacía doska a lyžiny

Oškrabávaciu dosku (1) a lyžiny (2) zobrazené na vedľajších obrázkoch nastavte tak, aby sa snežná fréza pohybovala hladko bez toho, aby sa rám dotýkal zeme.

Bočné lyžiny (2) sa dajú nastaviť ich súbežným nastavením do požadovanej výšky na oboch stranách.

Oškrabávacía doska (1) pod snežnou frézou sa v prípade potreby dá nastaviť, nemala by sa však nastaviť tak, aby bola v stálom kontakte s povrchom. Na nerovných povrchoch držte snežnú frézu mierne naklonenú dopredu tak, aby oškrabávacía doska mala väčšiu svetlú výšku.



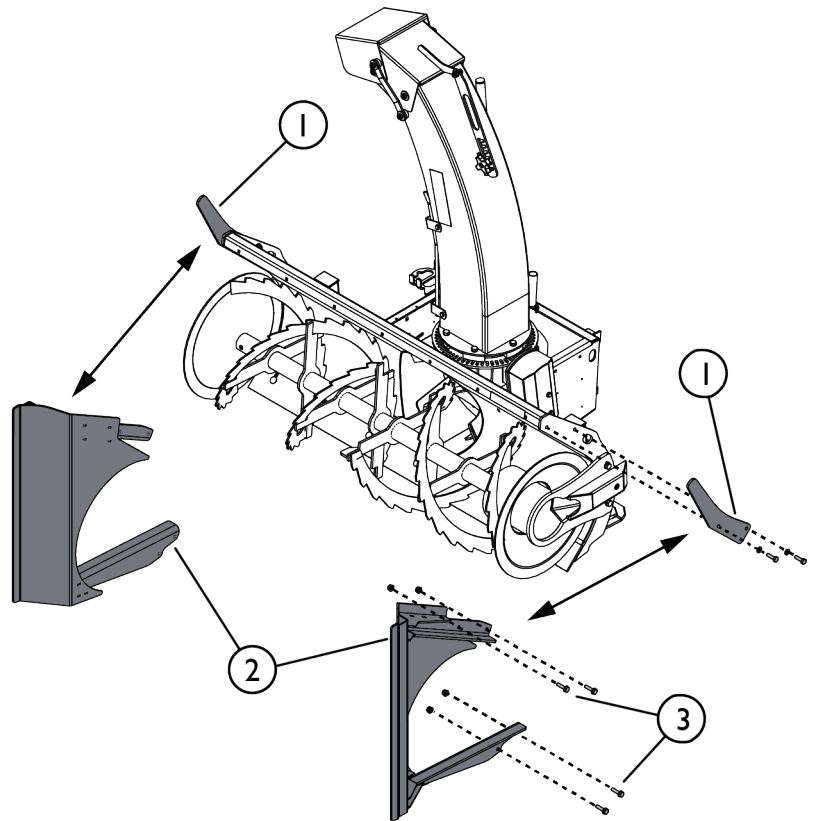
6.8 Predĺženia rámu (voliteľná výbava)

Predĺženia rámu A452678 sú k dispozícii pre snežné frézy 1150 a 1500. Predĺženia rámu sú určené na zväčšenie pracovnej šírky.

Montážne otvory, ktoré sú k dispozícii na ráme fúkača snehu snežnej frézy vyrobenej v roku 2023 alebo neskôr.

Predĺženia rámu namontujte nasledovne:

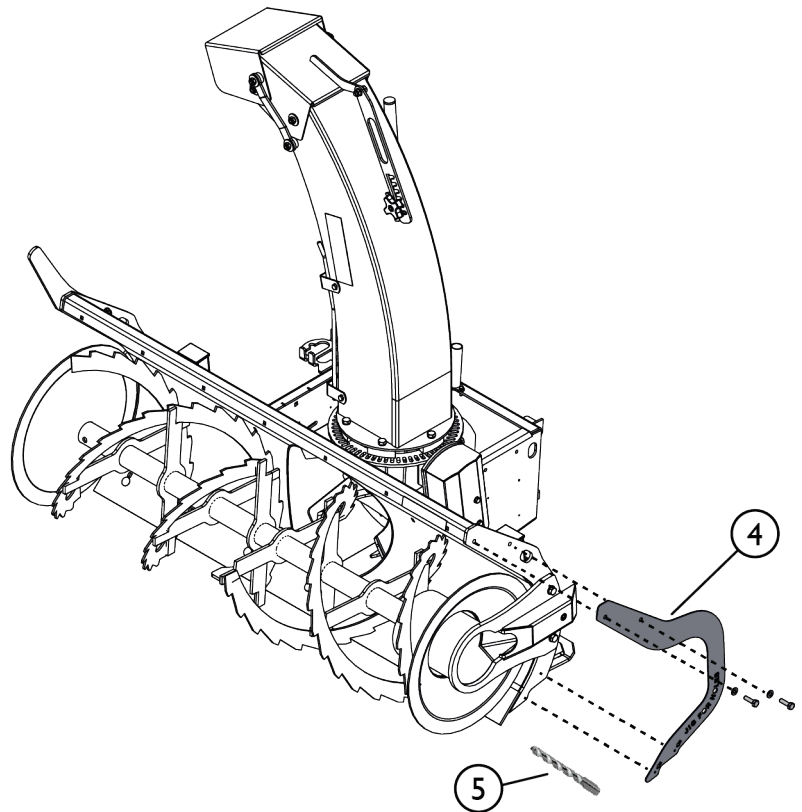
1. Odstráňte rozbíjače snehových stien A426664 (1).
2. Predĺženia rámu (2) na oboch stranách snežnej frézy upevnite do existujúcich otvorov pomocou svorníkov (3), ktoré sú súčasťou dodávky. Použite uťahovací moment 47 Nm.



Ak je vaša snežná fréza vyrobená pred rokom 2023, použite montážny prípravok A453822 (ktorý je súčasťou dodávky) na vytvorenie otvorov.

Predĺženia rámu namontujte nasledovne:

1. Odstráňte rozbíjače snehových stien A426664 (1).
2. Upevnite montážny prípravok A453822 (4), ako je zobrazené na vedľajšom obrázku.
3. Označte miesta pre otvory a odstráňte prípravok.
4. Na vyznačených miestach na oboch stranách snehovej frézy vyvrtajte 11 mm otvory (5).
5. Predĺženia rámu (2) na oboch stranách snežnej frézy upevnite do otvorov pomocou svorníkov (3), ktoré sú súčasťou dodávky. Použite uťahovací moment 47 Nm.

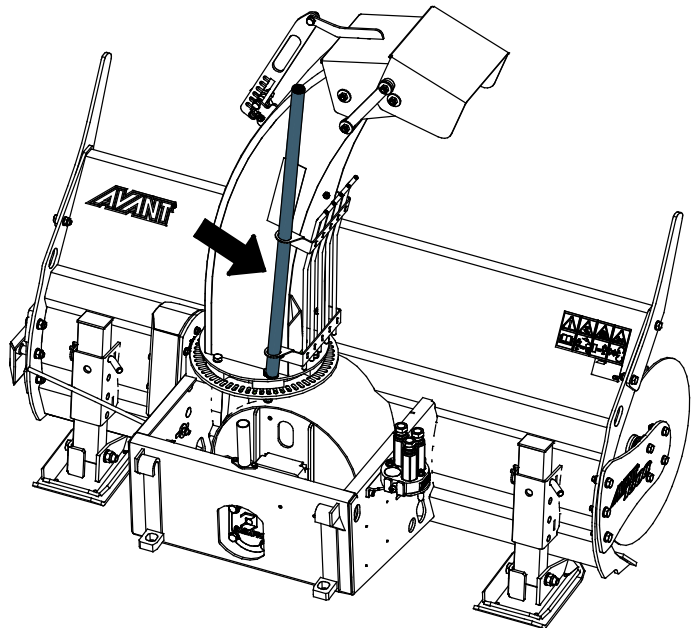


6.9 Odstránenie zablokovania

Upchanie prívodnej závitovky vo väčšine prípadov spôsobuje pojazďová rýchlosť. Ak závitovka nedokáže vrhať sneh dostatočne rýchlo, pojazďová rýchlosť sa musí znížiť. Okrem prietoku hydraulického oleja (otáčok motora nakladača) má na upchatie vyprázdňovacieho komína vplyv aj druh snehu.

Na odstránenie zablokovania použite špeciálny čistiaci nástroj označený šípkou na vedľajšom obrázku. Zablokovanie nikdy neodstraňujte rukou alebo nohou. Po použití vráťte čistiaci nástroj na určené miesto.

Ak sa snežná fréza zablokuje alebo neočakávane zastaví, zastavte prídavné zariadenie v súlade s postupom bezpečného zastavenia a skontrolujte vyprázdňovací komín. Neudierajte snežnou frézou o zem na odstránenie zablokovania, pretože by to mohlo poškodiť prídavné zariadenie.





NEBEZPEČENSTVO

Nebezpečenstvo zachytenia a porezania – Nikdy nekladajte ruky do vyprázdňovacieho komína. Dávajte si pozor na nebezpečenstvo zachytenia a porezania v blízkosti snežnej frézy. Nikdy neopúšťajte sedadlo vodiča, keď je prídavné zariadenie zapnuté, v opačnom prípade sa môže neočakávane spustiť. Pred priblížením sa k prídavnému zariadeniu vždy snežnú frézu a nakladač zastavte vykonaním procesu bezpečného zastavenia. Na vyčistenie zablokovania použite vhodný nástroj. Nikdy nekladajte ruky do vyprázdňovacieho komína ani nepoužívajte ruky alebo nohy na uvoľnenie zablokovanej závitovky.



VAROVANIE

Dávajte si pozor na riziko zachytenia a rozdrvenia, hlavne keď odstraňujete zablokovanie. Ak sa zablokovanie odstráni bez predchádzajúceho vypnutia prídavnej hydrauliky nakladača, závitovka a rotor vyhadzovača sa okamžite rozbehnú, čo môže spôsobiť vážne poranenie. Pred opustením sedadla vodiča vždy zastavte prídavné zariadenie otočením ovládacej páky prídavnej hydrauliky nakladača do neutrálnej polohy, zastavte motor nakladača a vypustite zvyškový tlak z hydraulického systému.

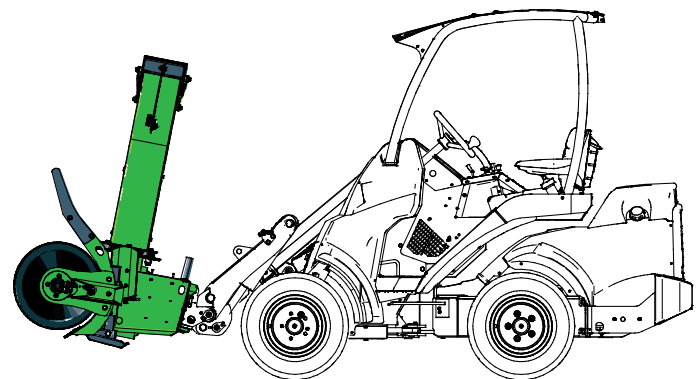


6.10 Prepravná poloha



UPOZORNENIE

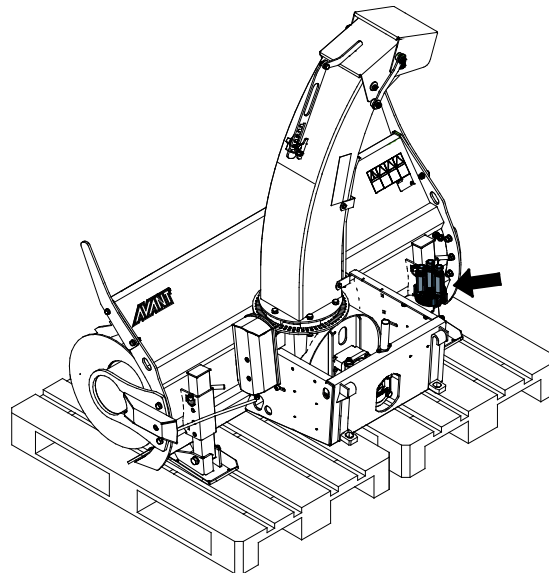
Riziko prevrátenia – udržiavajte nakladač v stabilnej polohe. Prídavné zariadenie vždy držte v čo najnižšej polohe a čo najbližšie k zemi. Počas jazdy s bremenom udržiavajte teleskopické rameno zasunuté.



6.1 | Uskladnenie prídavného zariadenia

Odpojte snežnú frézu a položte ju na rovný povrch tak, aby pevne stála na svojich dvoch stojanových podperách, ktoré sa nachádzajú pod prídavným zariadením. Najlepšie skladovacie miesto pre prídavné zariadenie je oblasť chránená pred dažďom a priamym slnečným žiarením. Odstráňte väčšinu snehu z komína, rotora vyhadzovania a rámu snežnej frézy, aby topiaci sa a znovu mrznúci sneh nespôsobil zaseknutie prídavného zariadenia.

- Zariadenie neskladujte uložené priamo na zemi. Položte ho napríklad na paletu alebo blok dreva.
- Umiestnite multikonektor na jeho držiak, ako ukazuje šípka na obrázku nižšie. Nikdy nenechávajte hydraulický konektor na zemi.
- Zaisťujte stabilitu snežnej frézy počas jej skladovania. Lezenie na snežnú frézu je zakázané.



Na dlhšie skladovanie očistite prídavné zariadenie, obnovte náter tam, kde je to potrebné, a namažte mazací bod, aby ste zabránili poškodeniu hrdzou. Mierne naolejujte otáčací ozubený veniec vyprázdňovacieho komína.

7. Údržba a servis

Prídavné zariadenie bolo navrhnuté tak, aby si vyžadovalo čo najmenšiu údržbu. Permanentná údržba zahŕňa pravidelné čistenie a mazanie a sledovanie stavu prídavného zariadenia. Vzhľadom na riziko rozdrvenia spôsobeného poklesnutím častí stroja sa všetky údržbárske práce musia vykonať, až keď sa pohyblivé časti úplne spustia dole a prídavné zariadenie sa položí na zem v rovnej polohe.



NEBEZPEČENSTVO

Riziko rozdrvenia – Nikdy nevstupujte pod zdvihnuté prídavné zariadenie. Počas všetkých činností údržby sa uistite, že prídavné zariadenie je správne podoprené. Nikdy nevstupujte pod zdvihnuté prídavné zariadenie. Počas údržby môže rameno nakladača neočakávane klesnúť a spôsobiť vážne poranenie v dôsledku rozdrvenia alebo nárazu, a to aj vtedy, keď motor nakladača nebeží. Všetky činnosti údržby a servisné úkony sa musia vykonať, keď bolo prídavné zariadenie spustené do bezpečnej polohy.

7.1 Kontrola hydraulických komponentov

Po vypnutí motora, vychladnutí systému a vypustení tlaku skontrolujte stav hydraulických hadíc a komponentov. Ak objavíte unikanie kvapaliny v hydraulickom systéme prídavného zariadenia alebo nakladača, zariadenie nepoužívajte. Unikajúca hydraulická kvapalina môže preraziť pokožku a spôsobiť vážne zranenie. Ak hydraulická kvapalina prerazí pokožku, okamžite vyhľadajte lekársku pomoc. Všetky časti tela, ktoré boli v kontakte s hydraulickým olejom, dôkladne umyte vodou a mydlom. Hydraulická kvapalina tiež poškodzuje životné prostredie. Musí sa zabrániť akémukoľvek úniku hydraulickej kvapaliny do prostredia. Všetky netesnosti opravte ihneď po ich zistení. Malý únik môže rýchlo prerásť do veľkého. Prídavné zariadenie používajte iba s takým typom hydraulického oleja, aký sa akceptuje na používanie v nakladačoch Avant.



NEBEZPEČENSTVO

Nebezpečenstvo vstreknutia kvapaliny pod vysokým tlakom do tela cez pokožku – Pred vykonaním údržby vypustite zvyškový tlak. Nikdy nemanipulujte s hydraulickými komponentmi, keď je hydraulický systém pod tlakom, pretože armatúra by mohla prasknúť alebo uvoľniť sa a uvoľnený olej by mohol spôsobiť vážne zranenie. Ak objavíte poruchu v hydraulickom systéme, zariadenie nepoužívajte.



Vizuálne skontrolujte hadice, aby ste zistili praskliny alebo odrenie. Pri známkach unikania kvapalín skontrolujte komponent tak, že v oblasti s podozrením na unikanie podržíte kus kartónu. Na vyhľadanie miest unikania nepoužívajte ruky. Sledujte opotrebovanie hadíc a prestaňte ich používať, ak sa vonkajšia vrstva ktorejkoľvek hadice opotrebuje. Skontrolujte trasy hadíc. Nastavte spojky na hadiciach, aby ste zabránili odreniu hadíc. Hadice majú obmedzenú životnosť. V závislosti od prevádzkových podmienok sa všetky hadice musia dôkladne skontrolovať najneskôr po 3 až 5 rokoch používania a v prípade potreby vymeniť za nové.

Odhalenie poruchy znamená, že sa hydraulická hadica alebo komponent musia vymeniť a zariadenie sa nesmie používať, kým nie je opravené. Náhradné diely môžete získať od svojho najbližšieho predajcu Avant alebo v autorizovanom servise. Ak nemáte dostatočné znalosti a skúsenosti o hydraulických zostavách a o tom, ako bezpečne vykonať opravu, zverte vykonanie opravy odborným servisným technikom.

7.2 Čistenie prídavného zariadenia

Zariadenie pravidelne čistite, aby ste zabránili hromadeniu špiny, ktorú je ťažšie vyčistiť. Na čistenie sa dá použiť vysokotlakový čistič a mierny čistiaci prostriedok. Nepoužívajte silné rozpúšťadlá a nestriekajte priamo na hydraulické komponenty ani na štítky na prídavnom zariadení.

Hneď po použití zdvihnite snežnú frézu mierne nad zem a chvíľu ju púšťajte na vysoké otáčky, aby ste odstránili zvyšky snehu z prídavného zariadenia. Snežnou frézu neudierajte o zem. Ak sa vytvorí silný ľad brániaci normálnemu používaniu snežnej frézy, rozmrazte prídavné zariadenie na teplom mieste. Používanie chemikálií môže poškodiť hydraulické hadice. Namažte mazací bod na snežnej fréze po umytí. Utrtie snežnej frézy po použití pomôže obmedziť hromadeniu ľadu a snehu na stroji.



VAROVANIE

Nebezpečenstvo zachytenia – Riziko zachytenia pretrváva aj počas údržby. Pred akýmkoľvek čistením, údržbou alebo servisom vždy vykonajte proces bezpečného zastavenia.

7.3 Kontrola kovových konštrukcií

Aj kovové konštrukcie prídavného zariadenia treba pravidelne kontrolovať. Vizuálne skontrolujte prípadné poškodenia a dôkladne skontrolujte rýchlopínacie konzoly a ich okolie. Prídavné zariadenie sa nesmie používať, ak je deformované, prasknuté, opotrebované alebo inak poškodené.

Zváracie opravy môžu vykonávať iba odborní zvárači. Pri zváraní sa musia používať výlučne metódy a prísady vhodné pre oceľ použitú na prídavné zariadenie. Viac informácií o opravách môžete získať v najbližšom servisnom stredisku.

7.4 Prívodná závitovka a ventilátor vyhadzovacieho mechanizmu

Rotor prívodnej závitovky a ventilátor vyhadzovacieho mechanizmu musia byť vyvážené. Abnormálne vibrácie a hluk signalizujú nevyváženosť. V prípade vibrácií diely rozmrazte a očistite od ľadu a ztuhnutého snehu. Nevyváženosť komponentov môže spôsobiť poruchu hydraulických motorov alebo ložísk. Ak sú diely poškodené alebo vibrácie neprestávajú ani po vyčistení dielov, obráťte sa na najbližší servis Avant.

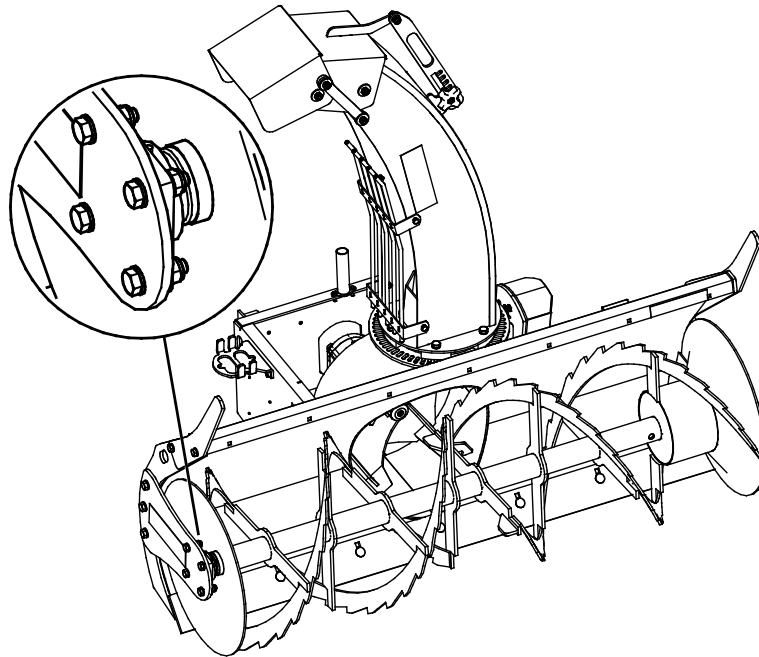
7.5 Otáčanie vyprázdňovacieho komína

Ozubený veniec vyprázdňovacieho komína sa dá mierne naolejovať bez otvorenia konštrukcie. Pohon vyprázdňovacieho komína je bezúdržbový elektromotor. Ložiská vyprázdňovacieho komína sú trvalo namazané a zvyčajne si nevyžadujú údržbu. Elektrické komponenty otáčania komína a nastavenia horného konca komína neobsahujú diely, ktorých servis by mohol vykonať používateľ.

7.6 Mazanie

Do mazacieho bodu v ložisku by sa malo pravidelne pridávať malé množstvo maziva. Správny interval mazania značne závisí od prevádzkových podmienok, ale mazivo sa musí doplniť najmenej po každých 10 hodinách používania.

Očistite koniec maznice pred mazaním a naraz pridávajte iba malé množstvo maziva. Maznica je štandardná maznica R1/8". Pri poškodení ich vymeňte.



8. Záručné podmienky

Spoločnosť Avant Tecno Oy poskytuje na prídavné zariadenia, ktoré vyrába, záruku v trvaní jedného roka (12 mesiacov) od dátumu ich nákupu.

Záruka pokrýva nasledujúce náklady na opravu:

- Náklady na prácu sú pokryté, ak sa oprava nevykonáva vo výrobnom závode.
- Výrobný závod vymieňa všetky poškodené komponenty alebo spotrebný materiál.

V osobitných prípadoch, ktoré sa dohodnú vopred, môže závod preplatiť cenu komponentov zakúpených zákazníkom.

Táto záruka sa nevzťahuje na:

- Činnosti údržby alebo diely a spotrebný materiál potrebné pre tieto činnosti.
- Poškodenia spôsobené nezvyčajnými pracovnými podmienkami alebo spôsobmi použitia, nedbanlivosťou, štrukturálnymi zmenami vykonanými bez súhlasu spoločnosti Avant Tecno Oy, použitím iných ako originálnych dielov alebo nedostatočnou údržbou.
- Dôsledky poruchy, ako napríklad prerušenie práce alebo iné možné ďalšie škody.
- Cestovné a/alebo prepravné náklady v dôsledku opravy.

FI	EY-vaatimusten mukaisuusvakuutus	Alkuperäinen kieliversio
SV	EG-försäkran om överensstämmelse	Originalversion
EN	EC Declaration of Conformity	Original language
SK	ES vyhlásenie o zhode	Preklad originálneho dokumentu



Valmistaja / Tillverkare / Manufacturer / Výrobca
Osoite / Adress / Address / Adresa

AVANT TECNO OY
Ylötie 1
33470 YLÖJÄRVI,
FINLAND

Vakuutamme täten, että alla mainitut tuotteet täyttävät konedirektiivin turvallisuus- ja terveysvaatimukset (direktiivi 2006/42/EY muutoksineen). Seuraavia yhdenmukaistettuja standardeja on sovellettu /

Vi försäkrar härmed att nedan beskrivna produkter överensstämmer med hälso- och säkerhetskrav i EG-maskindirektiv (EG-direktiv 2006/42/EG som ändrat). Följande harmoniserade standarder har tillämpats /

We hereby declare that the products listed below are in conformity with the provisions of the Machinery Directive (directive 2006/42/EC as amended). The following harmonized standards have been applied:

Týmto vyhlasujeme, že nižšie uvedené výrobky sú v súlade s ustanoveniami smernice o strojových zariadeniach (smernica 2006/42/ES v znení zmien a doplnkov). Použili sa nasledujúce harmonizované normy

SFS-EN ISO 12100, SFS-EN ISO 4413

Mallit / Modeller / Models / Modely

Avant		
Hydraulitoiminen lumilinko; Avant-kuormaajan työlaite		
Hydraulisk snöfräs; arbetsredskap för Avant lastare	1150	A434731
Hydraulic snow blower; attachment for Avant loaders	1500	A428062
Snežná fréza 1150/1500; prídatné zariadenie pre nakladače Avant		



9.1.2023 Ylöjärvi, Finland

Jani Käkelä,
Toimitusjohtaja / Verkställande direktör /
CEO / Výkonný riaditeľ



AVANT[®]